

**Универсальный извещатель
«Кристалл-GSM» мини**

Паспорт, руководство по эксплуатации
ЭСТД.426469.001 ПС РЭ

Перед началом использования устройства необходимо изучить настоящее руководство по эксплуатации!

Настоящее руководство по эксплуатации (далее РЭ) предназначено для ознакомления с техническими характеристиками, принципом действия, правилами монтажа и эксплуатации универсального извещателя «Кристалл-GSM» мини.

Монтаж, наладка и техническое обслуживание устройства должны проводиться специально обученными работниками специализированной организации, имеющей право на проведение таких работ.

Изготовитель оставляет за собой право без предварительного уведомления вносить изменения в конструкцию изделия, не ухудшающие его технические характеристики.

Изображения изделия в настоящем РЭ приведено схематично и может незначительно отличаться от реального, что не может служить основанием для претензий.

Все работы по монтажу, демонтажу, техническому обслуживанию и ремонту должны проводиться только после отключения изделия от сети электропитания.

Содержание

1 ОПИСАНИЕ И РАБОТА	4
1.1 Назначение изделия.....	4
1.2 Технические характеристики	4
1.3 Устройство	5
1.4 Возможности изделия	5
1.5 Работа изделия.....	5
1.6 Маркировка	9
1.7 Упаковка.....	10
2 ИСПОЛЬЗОВАНИЕ ПО НАЗНАЧЕНИЮ.....	10
2.1 Эксплуатационные ограничения	10
2.2 Указания по монтажу и подготовка изделия к эксплуатации	10
3 Техническое обслуживание и ремонт	11
3.1 Общие указания	11
3.2 Меры безопасности	11
3.3 Порядок технического обслуживания.....	11
3.4 Текущий ремонт	12
4 ХРАНЕНИЕ.....	13
5 ТРАНСПОРТИРОВАНИЕ.....	13
Приложение А.....	14
Приложение Б	15
Приложение В.....	16

1 ОПИСАНИЕ И РАБОТА

1.1 Назначение изделия

Универсальный извещатель «Кристалл-GSM» мини (далее по тексту - изделие) предназначен для передачи информации, посредством SMS-сообщений (и опционально выполнением дозвона), о состоянии подключенных к нему устройств с помощью встроенного GSM-модуля.

Изделие может работать в составах систем контроля загазованности «Кристалл-мини», а так же с устройствами, которые совместимы по входным/выходным сигналам.

Пример записи при заказе:

УИ Кристалл-GSM мини: ТУ 26.30.11-021-59395956-21

1

2

1 – наименование изделия;

2 – наименование технических условий.

1.2 Технические характеристики

Основные технические характеристики и параметры изделия приведены в таблице 1.

Условия эксплуатации:

- температура окружающей среды: от минус 10 до плюс 50°C;
- относительная влажность воздуха: от 20 до 85%;
- атмосферное давление: от 84 до 106,7 кПа.

Таблица 1

Наименование параметра или характеристики	Значение
Напряжение питания: - от сети постоянного тока, В	12 ^{-25%} _{+30%}
Потребляемая мощность, Вт	1
Уровень потенциального логического входного сигнала, В: - низкого активного уровня - высокого активного уровня	от 0 до +1 от +3 до +12
Степень защиты оболочки по ГОСТ 14254, IP	20
Диапазоны GSM, МГц	850/900/1800/1900
Емкость встроенной аккумуляторной батареи, мАч	150
Габаритные размеры, мм., не более:	78x65x39
Масса, кг., не более	0,1

*Изготовитель оставляет за собой право вносить изменения, не ухудшающие технических и эксплуатационных свойств изделия без согласования с заказчиком.

1.3 Устройство

1.3.1 Внешний вид изделия, а так же назначение контактов, органов управления и индикации приведены на рис.А.1 приложения А.

1.3.2 На лицевой панели изделия расположены светодиодные индикаторы «Питание» и «Авария», с правой стороны корпуса расположен разъем (SMA) для подключения антенны, с левой слот для установки sim-карты.

С торца изделия размещен двояный разъем, по которому осуществляется подключение питания (Приложение А, рис.А1), а так же подключаются устройства, совместимые по входным/выходным сигналам (сигнализаторы загазованности СЗБ-1, СЗБ-2 их модификации и СКЗ «Кристалл-мини»).

На задней крышке расположена этикетка с технической информацией изделия, а так же переключатель (включение / отключение встроенной аккумуляторной батареи).

1.4 Возможности изделия

1.4.1 Извещатель осуществляет передачу информации посредством sms-сообщений о сработавшем событии по GSM каналу на любое устройство, способное принимать sms-сообщение, а так же выполняет дозвон с сообщением «Система Кристалл, Тревога!!!».

1.4.2 Выдача световой индикации при:

- а) включенном состоянии устройства;
- б) срабатывании сигнализаторов загазованности, превышающих установленные пороговые значения;
- в) срабатывании в системе датчиков пожарной сигнализации;
- г) потере связи между изделием и подключенными к нему устройствами;
- д) неисправности.

1.4.3 Выбор оператора связи стоит из тех, который в месте использования изделия будет выдавать наилучший прием.

1.4.4 Максимальное количество номеров записываемых на sim-карту - шесть.

1.5 Работа изделия

В процессе работы извещатель непрерывно опрашивает подключенные к нему устройства и проверяет состояние входных сигналов.

1.5.1 Подготовка к включению

Для корректной работы изделия перед включением, необходимо:

а) присоединить GSM антенну (см. приложение А, рис.А1)

б) установить сим карту в слот;

в) **ВАЖНО!** обесточить внешние устройства, которые в дальнейшем будут подавать питание на изделие.

ВНИМАНИЕ!!! Устанавливать и извлекать Sim-карту необходимо только в выключенном состоянии изделия. Sim-карта устанавливается в выдвижной слот.

ВНИМАНИЕ!!! Если на Sim-карте имеются записанные номера, то при установке ее в изделие произойдет перезапись 6 любых номеров. Перед использованием Sim-карты желательно сохранить список ваших контактов или использовать новую пустую сим-карту.

Рекомендуется записывать номера телефонов с +7.

1.5.2 Включение изделия:

а) переключатель, расположенный на оборотной стороне изделия, перевести в положение «ON» (в данном случае произойдет поочередное включение светодиодных индикаторов «Авария» и «Питание», что является проверкой световой индикации);

б) дождаться когда светодиодный индикатор «Авария» будет однократно мигать (цвет свечения – красный, период 2 сек), а свечение индикатора «Питание» будет отсутствовать, данная индикация означает, что отсутствует подключение внешнего питания;

в) произвести подачу питания на изделие (например: подключить сигнализатор загазованности или систему контроля загазованности в сеть);

г) после подачи питания изделие переходит в режим тестирования (начнет мигать светодиодный индикатор «Питание»), проверяется правильность конфигурации. Если при проверке конфигурации ошибок не возникло, можно приступать к установке номера.

1.5.3 Установка номера

1.5.3.1 Если в процессе проверки конфигурации ошибок не возникло и была установлена пустая (новая) Sim-карта, то извещатель переходит в режим записи номера, светодиодные индикаторы «Питание» (цвет свечения – зеленый) и «Авария»

(цвет свечения - красный) начинают одновременно мигать в течении 1 минуты (период – 1с.).

Способ установки номера №1:

а) в момент, когда извещатель находится в режиме записи номера, необходимо выполнить дозвон с номера, на который в дальнейшем будут приходить sms-оповещения, на номер Sim-карты (которая установлена в изделии);

б) во время вызова светодиодные индикаторы «Питание» и «Авария» будут постоянно гореть, пока осуществляется дозвон, далее вызов будет автоматически сброшен;

в) после дозвона, в памяти Sim-карты сохраняется номер, с которого был выполнен дозвон, а режим записи номера продлевается на 1 минуту для записи следующего номера (если номеров будет больше одного, то необходимо повторить процедуру п.1.5.3.1, п.п.а-в);

г) после выполненного дозвона необходимо дождаться, когда светодиодные индикаторы «Питание» и «Авария» перестанут мигать, а светодиодный индикатор «Питание», в свою очередь, начнет постоянно гореть (цвет свечения – зеленый), это означает что извещатель настроен и находится в рабочем режиме.

Если в процессе проверки конфигурации возникли ошибки, то извещатель выдает код ошибки путем периодического свечения светодиодного индикатора «Авария» (цвет свечения красный). Коды ошибок приведены в таблице 2.

Таблица 2.

Описание ошибки	Количество световых сигналов	Период (с)
Отсутствует внешнее питание	1	2
Аккумулятор не подключен (переключатель питания в положении 1), либо разряжен.	1	1
Идёт зарядка (при сильном разряде)	2	2
Sim-карта не читается	3	2
Нет регистрации в сети	4	2
Не записаны номера на Sim-карте	5	2
Неисправность GSM модуля	Горит постоянно	

Способ установки номера №2:

а) выполнить процедуры согласно п.1.5.1, 1.5.2;

б) подождать 1 минуту, когда пройдет режим записи номера;

в) отключить питание, переключатель, расположенный на оборотной стороне изделия, перевести в положение «1»;

г) изъять sim-карту и установить её в телефон. На телефоне в контактах Sim-карты найти наименования: Nomer1, Nomer2, Nomer3, Nomer4, Nomer5, Nomer6. Под данными именами номера будут записаны как пустые или нулевые, далее вместо пустых (нулевых) номеров нужно установить номер, на который будут приходить SMS-сообщения о сработавших событиях. Номер вводить через +7.

Способ установки номера №3:

В случае невозможности записи номера телефона на сим карту посредством изделия, необходимо:

- вставить сим карту в мобильный телефон (не смартфон), удалить все номера, записанные на сим карте, и записать подряд 6 номеров с наименованиями Nomer1, Nomer2, Nomer3, Nomer4, Nomer5, Nomer6 без пробелов. Наименование номера обязательно, если имя написано не корректно, то изделие не воспримет номер.

- под данными именами записать необходимое количество номеров, на которые в дальнейшем будет приходить информация о сработавших событиях;

- запись номеров осуществлять через +7.

1.5.4 Передача аварийных сигналов.

Во время аварийного сигнала (срабатывание порога загазованности, пожарных извещателей, обрыв питания во время работы) изделие определяет событие в течении 10 секунд, затем выдает код события путем периодического свечения светодиодного индикатора «Авария», отправляет sms-сообщение с наименованием сработавшего события, а так же осуществляет дозвон с сообщением «Система Кристалл, Тревога!» (дозвон осуществляется опционально, см. пункт 1.5.5).

Коды событий указаны в таблице 3.

Таблица 3

Описание события	Кол-во световых сигналов
Отсутствует внеш.питание 12В	1
СН – порог 1	2
СО – порог 1	3
СО – порог 2	4
Пожар	5

1.5.5 Настройка выполнения дозвона

Дозвон, с сообщением «Система Кристалл, Тревога!», является дублированием sms-оповещения аварийного сигнала.

Для установки дозвона необходимо:

а) выполнить процедуры согласно п.1.5.1, 1.5.2 ;

б) подождать 1 минуту, когда пройдет режим записи номера (если установлена пустая sim-карта. Если sim-карта уже с записанными номерами, то можно перейти сразу к пункту (г));

в) отключить питание, переключатель, расположенный на оборотной стороне изделия, перевести в положение «1»;

г) изъять sim-карту и установить её в телефон. На телефоне в контактах Sim-карты найти наименования: Dozv1, Dozv 2, Dozv 3, Dozv 4, Dozv 5, Dozv 6. Под данными именами значение номера будет установлено нулевое «0» и для того, чтобы выполнялся дозвон, необходимо изменить значение на «1».

Каждый из шести номеров соответствует значению дозвона.

Сопоставление наименований указаны в таблице 4.

Таблица 4.

Наименование номера	Наименование дозвона
Nomer1	Dozv1
Nomer2	Dozv2
Nomer3	Dozv3
Nomer4	Dozv4
Nomer5	Dozv5
Nomer6	Dozv6

1.5.6 Дополнительная информация об индикации

Рабочий режим – светодиодный индикатор «Питание» горит постоянно, цвет свечения – зеленый.

Во время передачи sms-сообщения и выполнения дозвона светодиодный индикатор «Питание» начинает мигать.

1.6 Маркировка

1.6.1 На корпусе изделия должны быть нанесены следующие обозначения: наименование предприятия изготовителя, класс защиты оболочки изделия, напряжение питания, потребляемая мощность, дата выпуска, заводской номер.

1.6.2 На транспортную тару для системы наносятся согласно ГОСТ 14192 манипуляционные знаки:

1) "Хрупкое. Осторожно";

2) "Бережь от влаги";

3) "Верх";

1.7 Упаковка

1.7.1 Упаковка должна полностью обеспечивать сохранность изделия при транспортировании.

1.7.2 Изделия в потребительской таре для транспортирования должны быть упакованы в транспортную тару - ящики из гофрированного картона по ГОСТ 52901-2007 или другую картонную тару, обеспечивающую сохранность изделий при транспортировании.

2 ИСПОЛЬЗОВАНИЕ ПО НАЗНАЧЕНИЮ

2.1 Эксплуатационные ограничения

2.1.1 В помещениях где эксплуатируется изделие содержание коррозионно-активных агентов не должно превышать норм, установленных для атмосферы типа I ГОСТ 15150.

2.2 Указания по монтажу и подготовка изделия к эксплуатации

2.2.1 Меры безопасности при монтаже и подготовке изделия к эксплуатации.

2.2.1.1 Монтаж, пусковые работы должны выполняться специализированными организациями в соответствии с проектным решением и эксплуатационной документацией.

2.2.1.2 К монтажу допускаются лица, прошедшие аттестацию в квалификационной комиссии, изучившие настоящее РЭ и имеющие квалификационную группу по электробезопасности не ниже III.

К эксплуатации допускаются лица, прошедшие соответствующий инструктаж по технике безопасности (ТБ) и изучившие настоящее руководство по эксплуатации.

2.2.1.3 При монтаже и эксплуатации изделия действуют общие положения по технике безопасности в соответствии с требованиями ГОСТ 12.2.003-91, ГОСТ 12.1.019-2017, ГОСТ 12.2.007.0-75.

2.2.1.4 **КАТЕГОРИЧЕСКИ ЗАПРЕЩАЕТСЯ** производить работы по устранению неисправностей при наличии:

а) электропитания на изделии.

2.2.2 Указания по монтажу

2.2.2.1 Изделие должно устанавливаться в помещении путём подвески на настенный крепеж.

2.2.2.2 Изделие соединяется с сигнализаторами или системой контроля загазованности с помощью гибкого кабеля с медными жилами диаметром 0,4-0,5 мм., и длиной линии связи и питания не более 20 метров.

2.2.2.3 Монтаж изделия включает в себя следующие работы:

а) установка изделия на стене с помощью настенного крепежа;
б) выполнение электрических соединений между изделием, системой контроля загазованности и (или) внешними устройствами.

2.2.2.4 При монтаже не допускается применять отвертки и ключи, не соответствующие размерам крепежа.

2.2.3 Подготовка изделия к эксплуатации.

2.2.3.1 При подготовке изделия к эксплуатации необходимо произвести внешний осмотр изделия и убедиться в отсутствии повреждений корпуса изделия, соединительных кабелей, разъёмов.

2.2.3.2 Проверка включения индикаторов при подаче напряжения питания производится при включении изделия в сеть, см.п.1.5.2(а).

3 Техническое обслуживание и ремонт

3.1 Общие указания

3.1.1 Техническое обслуживание изделия производят лица, прошедшие соответствующий инструктаж по технике безопасности (ТБ), изучившие настоящее руководство по эксплуатации и имеющие квалификационную группу по электробезопасности не ниже III.

3.2 Меры безопасности

3.2.1 При текущем ремонте изделия действуют общие положения по технике безопасности в соответствии с требованиями ГОСТ 12.2.003-91, ГОСТ 12.1.019-2017, ГОСТ 12.2.007.0-75.

3.2.2 Схема электрических соединений изделия указана на рисунке В.1 Приложения В настоящего РЭ.

3.3 Порядок технического обслуживания.

Техническое обслуживание проводится не реже одного раза в год со следующими проверками:

- внешний осмотр изделия;
- целостность кабельных соединений;
- наличие повреждений корпуса и разъемов изделия;
- соединение антенны и ее целостность;
- проверка работоспособности (см.п.1.5.2, 1.5.4)

3.4 Текущий ремонт

Возможные неисправности, причины и способы их устранения указаны в таблице 5.

Таблица 5

Неисправность	Причина	Указание по устранению
Отсутствует внешнее питание	Не подключен или оборван кабель питания либо отсутствует внешнее питание системы 220В	Подключить (проверить) кабель питания, проверить присутствие внешнего питания системы 220V
Аккумулятор не подключен, либо разряжен (неисправен).	Переключатель питания в положении 1, сильный разряд аккумулятора, неисправность аккумулятора.	Перевести переключатель питания в положении «ON» при отключенном внешнем питании, если световая индикация не заработает – произвести замену аккумулятора в сервисном центре, иначе определить код ошибки и действовать согласно коду ошибки.
Идет зарядка (при сильном разряде)	Сильный разряд аккумулятора (Напряжение на аккумуляторе менее 2.8V)	Подключить кабель внешнего питания и дождаться когда зарядится аккумулятор, после чего сигнализатор «Авария» прекратит выдавать ошибку «Идет зарядка»
Sim-карта не читается	Неисправность сим карты, неподдерживаемый тип сим карты, сим карта заблокирована пин кодом	Проверить блокировку сим карты пин кодом (снять блокировку), проверить работу сим карты с помощью телефона
Нет регистрации в сети	Не подключена (не плотно подключена) GSM антенна, нет зоны покрытия GSM сети оператора.	Проверить подключение GSM антенны, проверить с помощью телефона зону покрытия GSM сети оператора, при необходимости сменить оператора GSM сети
Неисправность GSM модуля	Неисправность оборудования	Обратиться в сервисный центр для диагностики и устранения неисправности

4 ХРАНЕНИЕ.

4.1 Изделие должно храниться в условиях, соответствующих группе 1 по ГОСТ 15150-69.

4.2 В помещении хранения изделия содержание коррозионно-активных агентов не должно превышать значений, установленных для атмосферы типа I по ГОСТ 15150-69.

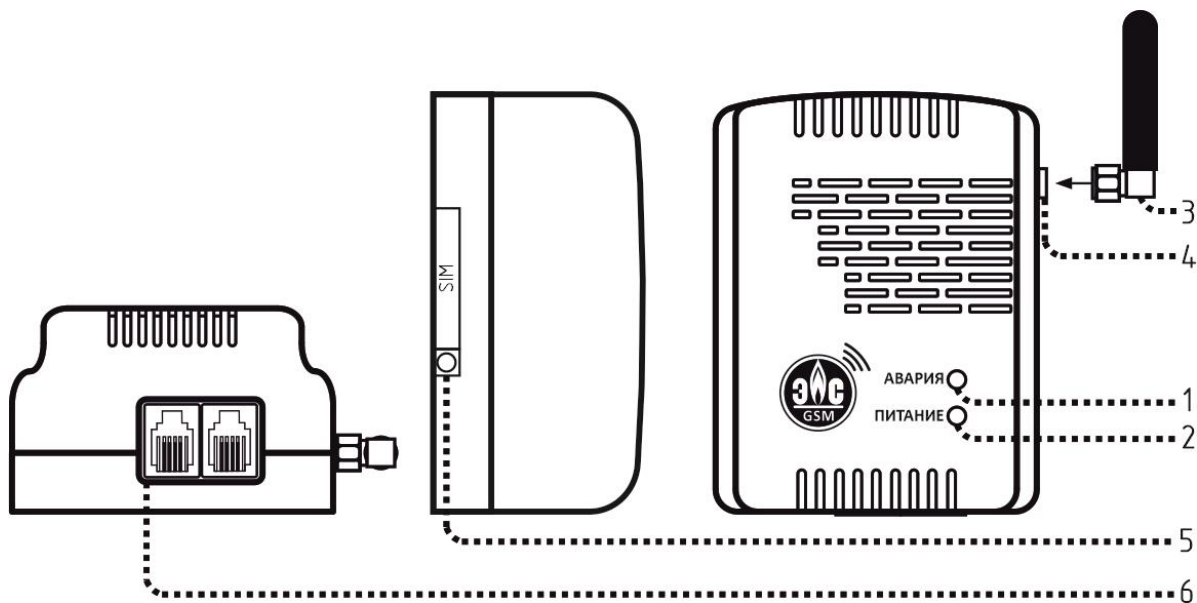
5 ТРАНСПОРТИРОВАНИЕ

5.1 Изделие в упаковке может транспортироваться любым видом транспорта.

5.2 Условия транспортирования в зависимости от воздействия механических факторов - лёгкие (Л) по ГОСТ 23216-78, в зависимости от воздействия климатических факторов должны соответствовать условиям хранения группы 5 по ГОСТ 15150-69.

6 УТИЛИЗАЦИЯ

6.1 Перед проведением утилизации необходимо извлечь аккумуляторную батарею и сдать ее в пункт приема отходов. Утилизация проводится без принятия специальных мер защиты окружающей среды. В случае невозможности утилизации на месте, необходимо обратиться в специализированную организацию.



- 1 – светодиодный индикатор «Питание»
- 2 – светодиодный индикатор «Авария»
- 3 – GSM-антенна
- 4 – SMA разъем для подключения антенны
- 5 – слот для sim-карты
- 6 – двояный разъем BNC для подключения линии связи и питания

Рис. А1. Универсальный извещатель Кристалл-GSM мини. Общий вид.

Приложение Б

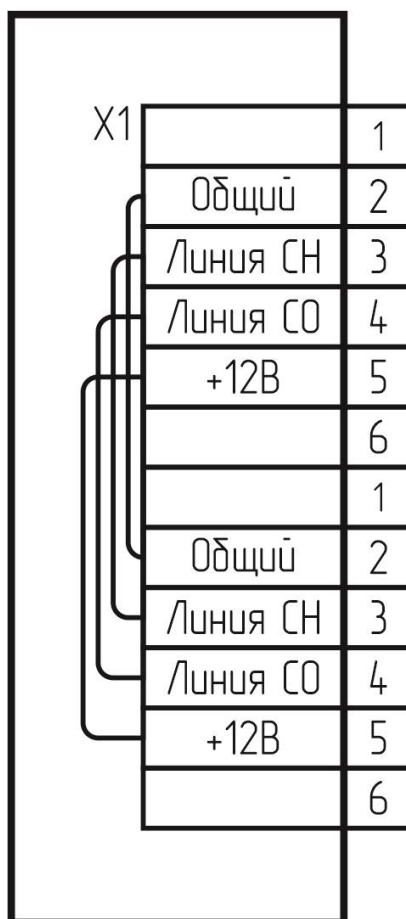


Рис.Б1 Универсальный извещатель «Кристалл-GSM» мини.
Назначение контактов двойного разъема.

Приложение В

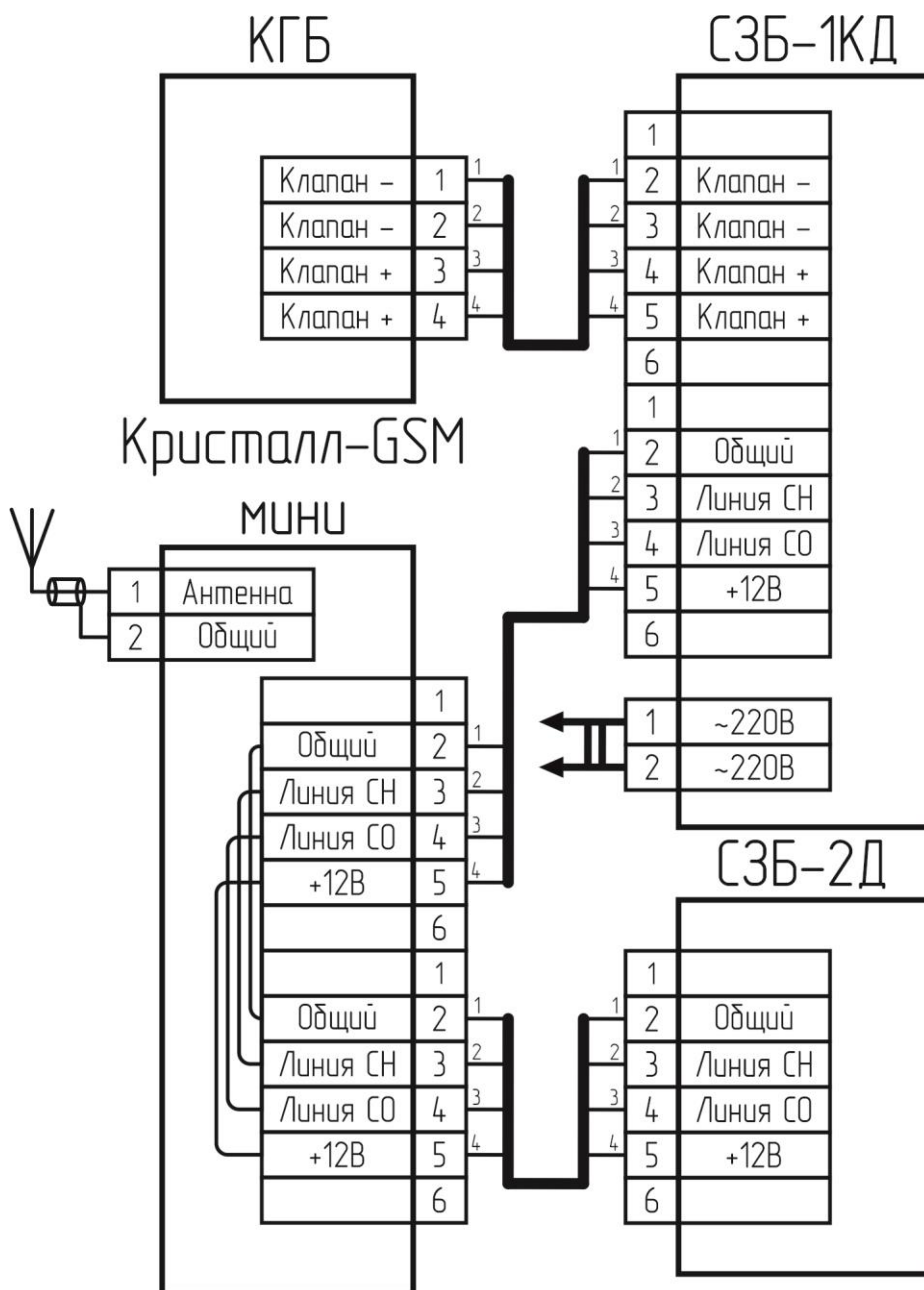


Рис.В1 Образец схемы соединений системы контроля загазованности Кристалл-2-мини с универсальным извещателем Кристалл-GSM мини

1.Изготовитель:

000 «ПКФ «Энергосистемы»», 410003, г. Саратов, ул. Кооперативная, д.100.

Тел.: (8452) 740-850, www.systemgaz.ru, e-mail: info@systemgaz.ru

2. Комплектность

2.1. Состав изделия перечислен в таблице 2.

Таблица 2

Наименование изделия	Кол-во	Примечание
1. Универсальный извещатель «Кристалл-GSM» мини	1	
2. Паспорт, руководство по эксплуатации	1	

3. Ресурсы, сроки службы и хранения, гарантии изготовителя

(поставщика)

3.1. Сроки службы и хранения.

3.1.1. Срок службы 10 лет;

3.1.2 Допустимый срок хранения изделий в упаковке предприятия - изготовителя не более 12 месяцев со дня упаковывания.

3.2. Гарантия изготовителя (поставщика).

3.2.1. Изготовитель (поставщик) гарантирует соответствие изделия требованиям технических условий при условии соблюдения потребителем правил монтажа, ввода в действие и эксплуатацию, установленных в руководстве по эксплуатации;

3.2.2 Гарантийный срок эксплуатации изделия - 12 месяцев с момента ввода в эксплуатацию, но не более 24 месяцев со дня изготовления;

3.2.3 При выходе из строя в течение гарантийного срока по вине предприятия-изготовителя изделие подлежит ремонту или замене предприятием-изготовителем;

3.2.4 В гарантийном ремонте может быть отказано в следующих случаях:

- нарушены условия хранения, транспортирования, эксплуатации

(механические повреждения, следы лакокрасочных материалов и т.д)

- в случае повреждений несоответствующих необходимым требованиям, указанным в руководстве по эксплуатации;

- в случае повреждений, полученных в процессе проведения работ по установке и подключению;

- в случае попыток ремонта, монтажа или внесения конструктивных изменений

изделия без согласования с производителем.

4. Свидетельство об упаковывании

Универсальный извещатель «Кристалл-GSM» мини упакован предприятием ООО «ПКФ «Энергосистемы»» согласно требованиям, предусмотренным в действующей технической документации.

Упаковщик _____ / _____
подпись Ф.И.О

Дата _____
месяц, год

5. Свидетельство о приемке

Универсальный извещатель «Кристалл-GSM» мини Зав. № _____
изготовлен и принят в соответствии с обязательными требованиями государственных стандартов, действующей технической документацией и признан годным для эксплуатации.

Начальник ОТК _____ / _____
подпись Ф.И.О

Дата _____
месяц, год

М.П.